



**Промышленная торговая компания «Мегасенс»**

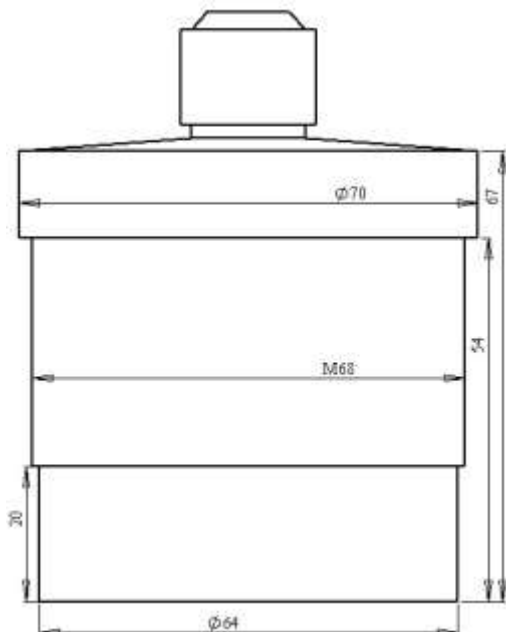
ИП Червинский Николай Сергеевич  
Адрес: 620026, Свердловская область, г. Екатеринбург,  
ул. Красноармейская, дом 78Б, офис 501/4,  
ИНН: 666007306000, ОГРН: 318665800181682  
Тел.: +7 (343) 372-39-48, email: [sensus@megasens.ru](mailto:sensus@megasens.ru)  
Р/С № 40802810600000695371 в АО «Тинькофф Банк»  
К/С № 30101810145250000974, БИК: 044525974



**Ультразвуковой измеритель уровня Sensus 15**

**Характеристики:**

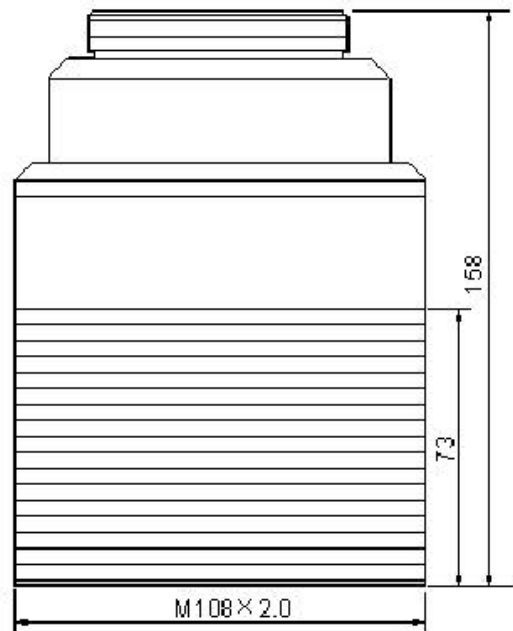
Диапазон : 0.8~15м  
Зона нечувствительности : <0.8 м  
Конусный угол : 12°  
Погрешность : ±0.5%×длину  
Температурная компенсация: Автоматическая  
Напряжение питания : 24±10% В  
Сопротивление нагрузки: <300 Ом  
Потребляемая мощность : <3 Вт  
Выходной сигнал : 4-20мА  
(4мА-0 метров, 20мА-15 метров)  
Схема подключения: 3-х проводная  
Размеры : Ф70×М68×67  
Материал корпуса : ABS пластик  
Вес : 300 гр.  
Тип крепления: резьбовое М68×2  
Длина кабеля : 1.5м  
Степень защиты : IP65  
Температурный диапазон : -30... +70°C  
Относительная влажность воздуха : 0~80%  
Давление : Атмосферное  
**Стоимость 30 700 руб/шт.**  
**Срок изготовления : 20-25 рабочих дней.**



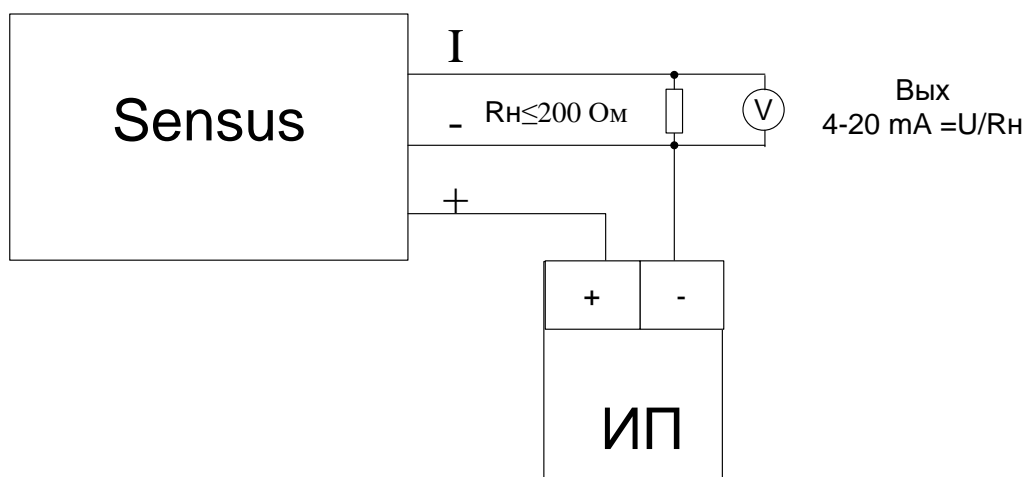
**Ультразвуковой измеритель уровня Sensus -20**

**Характеристики:**

Диапазон : 1 ~ 20 м  
Зона нечувствительности : <1 м  
Конусный угол : 12°  
Погрешность : ±0.5%×длину  
Температурная компенсация: Автоматическая  
Напряжение питания : 24±10% В  
Сопротивление нагрузки: <300 Ом  
Потребляемая мощность : <4Вт  
Выходной сигнал : 4-20мА  
(4мА-0 метров, 20мА-20 метров)  
Схема подключения: 3-х проводная  
Размеры : М108×158  
Материал корпуса : ABS пластик  
Вес : 500 гр.  
Тип крепления: резьбовое М108×2  
Длина кабеля : 1.5м  
Степень защиты : IP65  
Температурный диапазон : -30... +70°C  
Относительная влажность воздуха : 0 ~ 80%  
Давление : Атмосферное  
**Стоимость: 35 000 руб/шт с НДС.**  
**Срок изготовления: 20-25 рабочих дней**



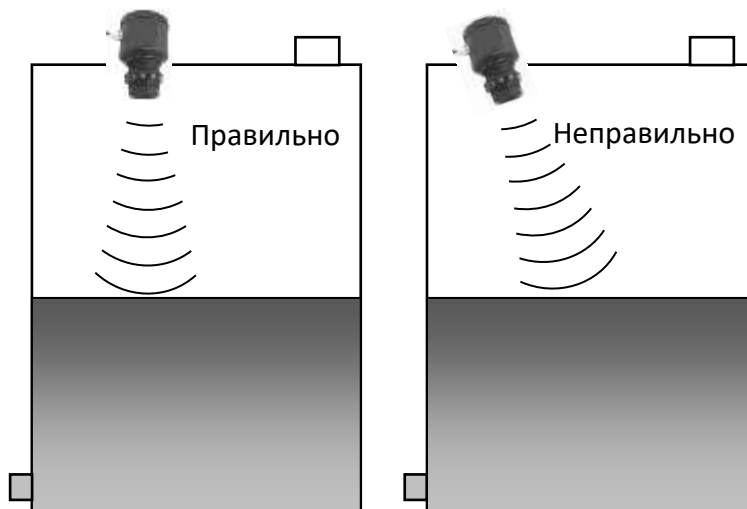
## СХЕМА ПОДКЛЮЧЕНИЯ УРОВНЕМЕРА



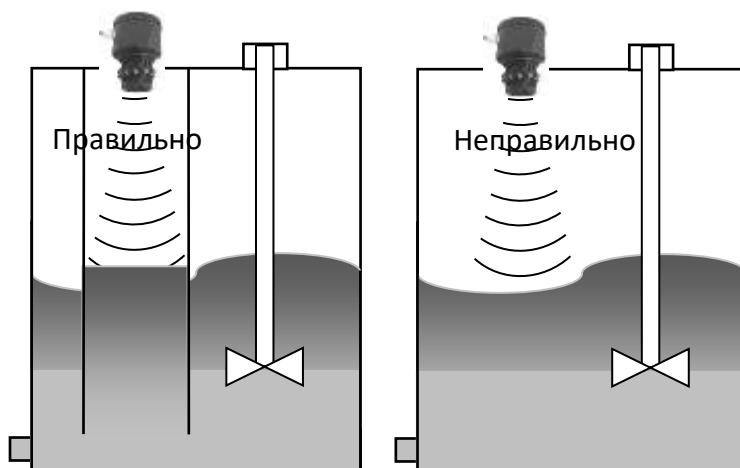
+ - «плюс» источника питания (красный); I – выход 4-20 мА;  
- - «минус» источника питания (чёрный); ИП - источник питания  
R<sub>н</sub> – сопротивление нагрузки (R<sub>н</sub> ≤ 300 Ом) (жёлтый)

## РЕКОМЕНДАЦИИ ПО УСТАНОВКЕ

Для неподвижных жидкостей необходимо вертикальное положение уровнемера



Для жидкостей, где возможно образование волн или присутствует перемешивание, использовать звуковую трубу ( $\Phi \geq 150\text{мм}$ )



Для наклонных поверхностей необходимо перпендикулярное расположение

