



Уровнемер ультразвуковой SENSUS Паспорт

Основные технические характеристики:

Температура контролируемой среды	от минус 30 до +70 °С,
Влажность	не более 80%
Давление	атмосферное
Конусный угол	12°
Диапазон измерения уровня (L)	1500-40000 мм
4 мА соответствует уровню	0 мм
20 мА соответствует уровню	40000 мм
Степень защиты от пыли и влаги	IP 65
Способ крепления	<u>гайка</u>
Тип крепления:	резьбовое М30×2
Предел основной относительной погрешности:	± 0,5 % x L
Характеристики выходных сигналов:	
• диапазон шкалы токовых сигналов	от 4 до 20 мА;
• максимальное сопротивление нагрузки	не более 300 Ом
Питание от внешнего изолированного стабилизированного источника питания постоянного тока напряжением	24В ±10%.
Максимальный ток потребления	100 мА
Масса	не более 2,5 кг.

Комплектность:

Уровнемер Sensus-40 _____ шт.

ЗАВ. №:

ДАТА ИЗГОТОВЛЕНИЯ:

ДАТА ОТГРУЗКИ:

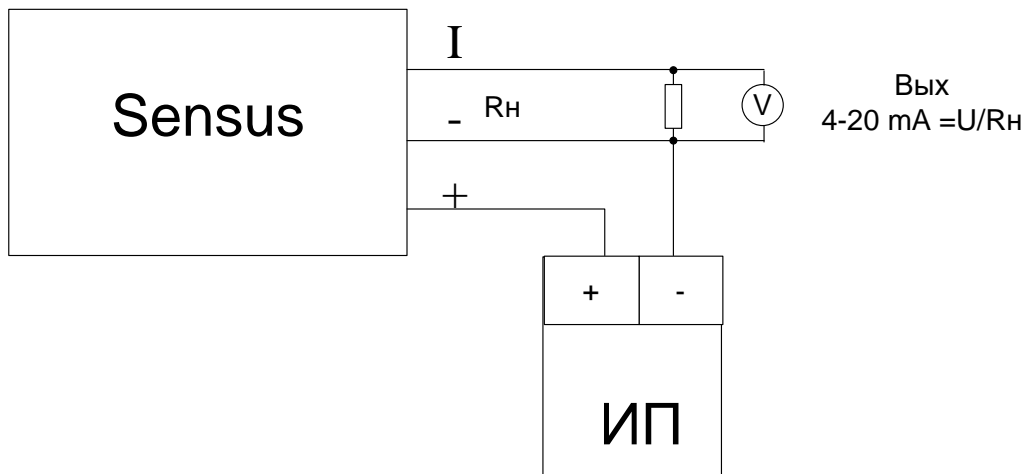
Гарантийный срок эксплуатации 12 месяцев со дня отгрузки. Если уровнемер отгружен со склада предприятия-изготовителя в срок более двух недель после даты изготовления, то гарантийный срок исчисляется со дня отгрузки со склада предприятия-изготовителя.

Претензии к качеству уровнемера, в период гарантийных обязательств, принимаются к рассмотрению и производству гарантийного ремонта при условии отсутствия внешних повреждений и наличия паспорта уровнемера, а также акта о необходимости ремонта, составленного потребителем.

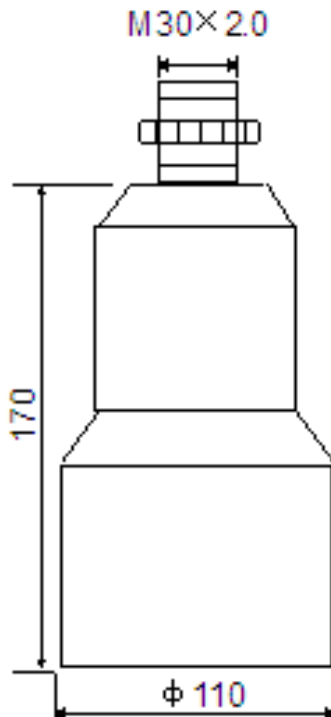
Действие гарантийных обязательств прекращается по истечении гарантийного срока. Гарантийный срок продлевается на период от подачи рекламации до отправки уровнемера заказчику после гарантийного ремонта.

По вопросам качества и эксплуатации обращаться на предприятие-изготовитель.

СХЕМА ПОДКЛЮЧЕНИЯ УРОВНЕМЕРА

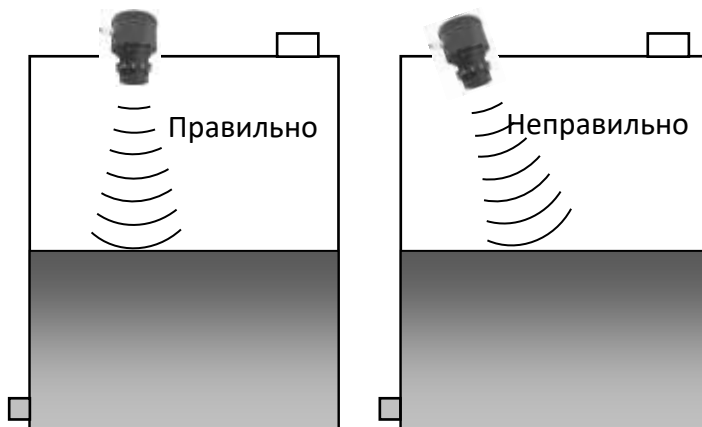


- + - «плюс» источника питания; I – выход 4-20 мА;
- «минус» источника питания; ИП - источник питания
- Rн – сопротивление нагрузки ($R_n \leq 300 \text{ Ом}$)

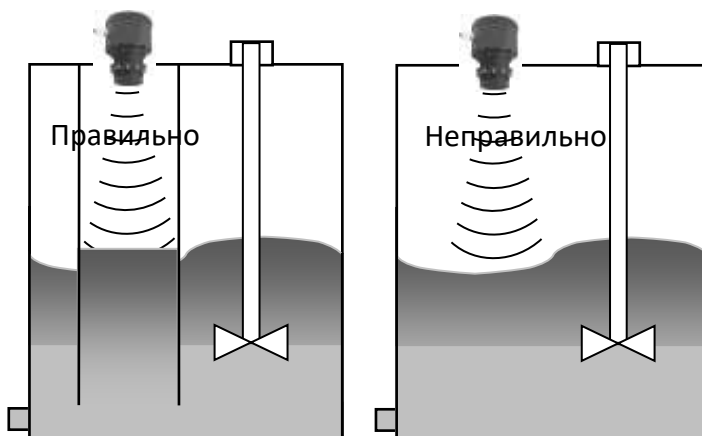


Рекомендации по установке

Для неподвижных жидкостей необходимо вертикальное положение уровнемера



Для жидкостей, где возможно образование волн или присутствует перемешивание, использовать звуковую трубу ($\Phi \geq 150\text{мм}$)



Для наклонных поверхностей необходимо перпендикулярное расположение

