



**Промышленная торговая компания «Мегасенс»**

ИП Червинский Николай Сергеевич  
 Адрес: 620026, Свердловская область, г. Екатеринбург,  
 ул. Красноармейская, дом 78Б, офис 501/4,  
 ИНН: 666007306000, ОГРН: 318665800181682  
 Тел.: +7 (343) 372-39-48, email: [sensus@megasens.ru](mailto:sensus@megasens.ru)  
 Р/С № 40802810600000695371 в АО «Тинькофф Банк»  
 К/С № 30101810145250000974, БИК: 044525974

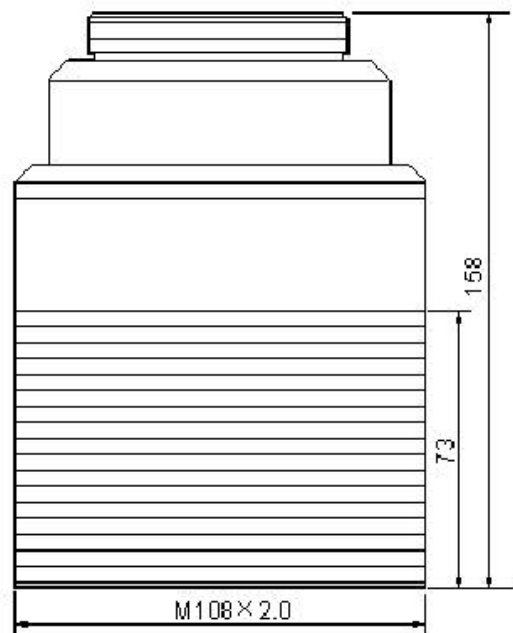
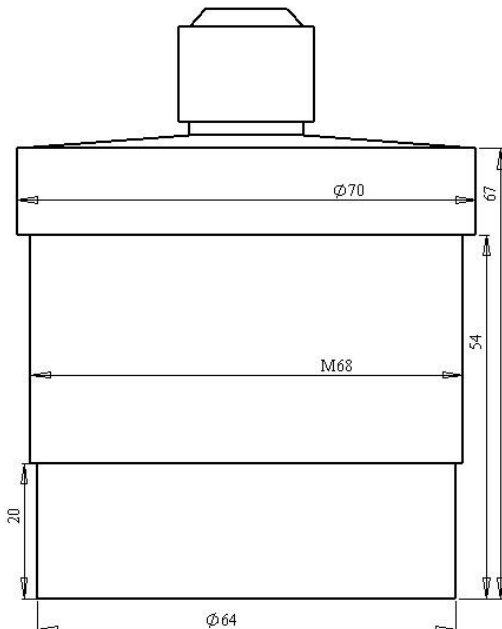


**Ультразвуковой измеритель уровня Sensus 15**

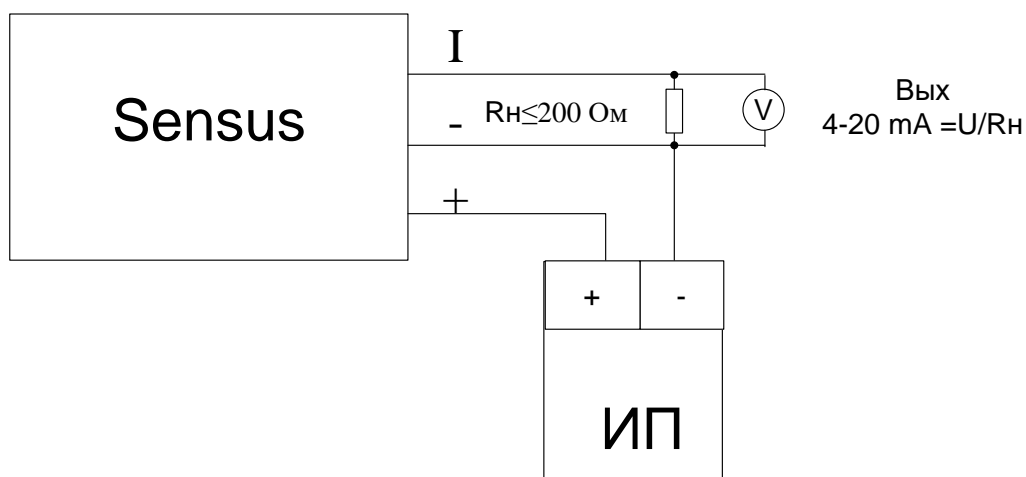
**Характеристики:**  
 Диапазон : 0.8~15м  
 Зона нечувствительности : <0.8 м  
 Конусный угол : 12°  
 Погрешность : ±0.5%×длину  
 Температурная компенсация: Автоматическая  
 Напряжение питания : 24±10% В  
 Сопротивление нагрузки: <300 Ом  
 Потребляемая мощность : <3 Вт  
 Выходной сигнал : 4-20мА  
 (4мА-0 метров, 20мА-15 метров)  
 Схема подключения: 3-х проводная  
 Размеры : Ф70×М68×67  
 Материал корпуса : ABS пластик  
 Вес : 300 гр.  
 Тип крепления: резьбовое М68×2  
 Длина кабеля : 1.5м  
 Степень защиты : IP65  
 Температурный диапазон : -30... +70°С  
 Относительная влажность воздуха : 0~80%  
 Давление : Атмосферное

**Ультразвуковой измеритель уровня Sensus -20**

**Характеристики:**  
 Диапазон : 1 ~ 20 м  
 Зона нечувствительности : <1 м  
 Конусный угол : 12°  
 Погрешность : ±0.5%×длину  
 Температурная компенсация: Автоматическая  
 Напряжение питания : 24±10% В  
 Сопротивление нагрузки: <300 Ом  
 Потребляемая мощность : <4Вт  
 Выходной сигнал : 4-20мА  
 (4мА-0 метров, 20мА-20 метров)  
 Схема подключения: 3-х проводная  
 Размеры : М108×158  
 Материал корпуса : ABS пластик  
 Вес : 500 гр.  
 Тип крепления: резьбовое М108×2  
 Длина кабеля : 1.5м  
 Степень защиты : IP65  
 Температурный диапазон : -30... +70°С  
 Относительная влажность воздуха : 0 ~ 80%  
 Давление : Атмосферное



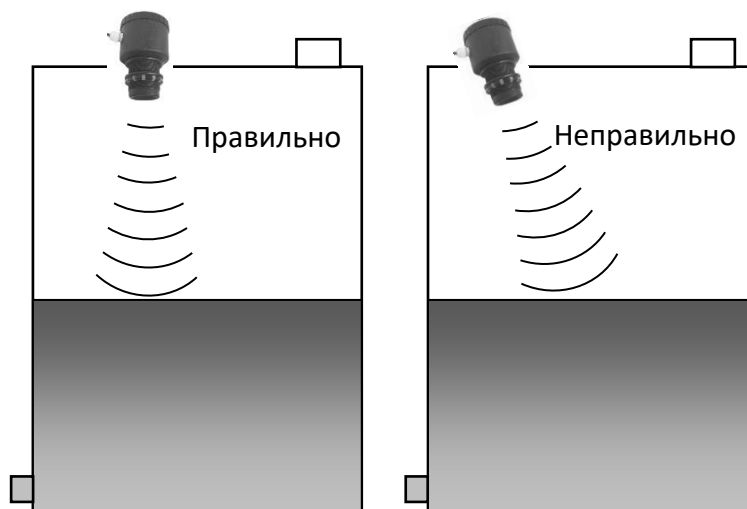
## СХЕМА ПОДКЛЮЧЕНИЯ УРОВНЕМЕРА



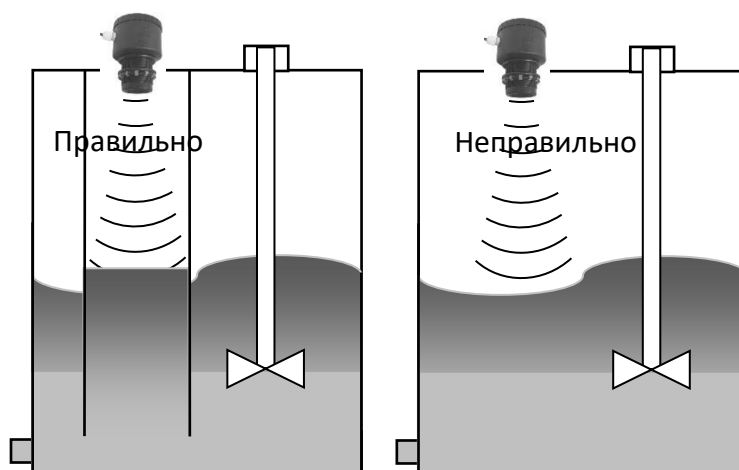
+ - «плюс» источника питания (красный); I – выход 4-20 мА;  
- - «минус» источника питания (чёрный); ИП - источник питания  
 $R_n$  – сопротивление нагрузки ( $R_n \leq 300 \text{ Ом}$ ) (жёлтый)

## РЕКОМЕНДАЦИИ ПО УСТАНОВКЕ

Для неподвижных жидкостей необходимо вертикальное положение уровнемера



Для жидкостей, где возможно образование волн или присутствует перемешивание, использовать звуковую трубу ( $\Phi \geq 150\text{мм}$ )



Для наклонных поверхностей необходимо перпендикулярное расположение

